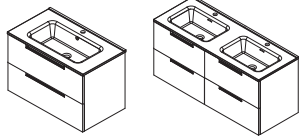


SERIE LENI

Leni 2 cajones

Mueble + Lavabo

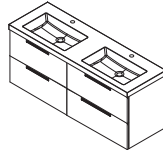
Lavabo Ibon



600/700/800/1000

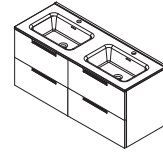
1200

Lavabo Toscana



1400

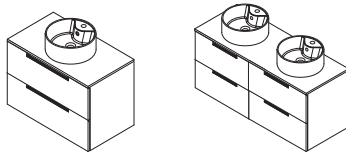
Lavabo Vilna



1600

Mueble + Encimera + Lavabo

Lavabo Lisboa



600/700/800/1000

1200/1400

Acabados



Blanco
Mate



Gris
Mate



Roble



Nogal

LENI - Mueble 2 cajones - 600/700/800/1000



Acabados exteriores



Acabado Interior



Características técnicas

Fabricación frentes y laterales (e=16 mm):
- Tablero de partículas laminado. Canteado PVC diseño "Testa" con cola PUR.

Fabricación estructura interna (e=16mm):
- Tablero de partículas laminado acabado onix.

* Todos los tableros utilizados en la fabricación de este mueble están clasificados como clase E05 con bajo contenido en formaldehídos.
* Cantos según diseño: PVC, ABS. (Canteado con cola PUR)

Herrajes

Colgadores: Colgador de alta resistencia con tres regulaciones independientes accesibles desde el frente. Capacidad de carga de 70Kg.

Cajón: Cajón de madera con guía oculta Hettich de extracción parcial de cierre amortiguado y regulación en altura. Capacidad de carga máx. 25 kg.

Tirador: Perfil de ABS lacado en negro mate.

Lavabos incluidos en conjuntos

Lavabos integrados:
600/700/800/1000/1200 (doble poza): Ibon
800/1000/1200(doble poza): Veneto
1400 (doble poza): Toscana
1600 (doble poza): Vilna

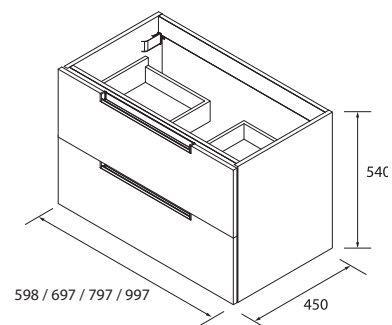
Lavabo de posar:
- Lisboa

Dimensiones y peso embalaje

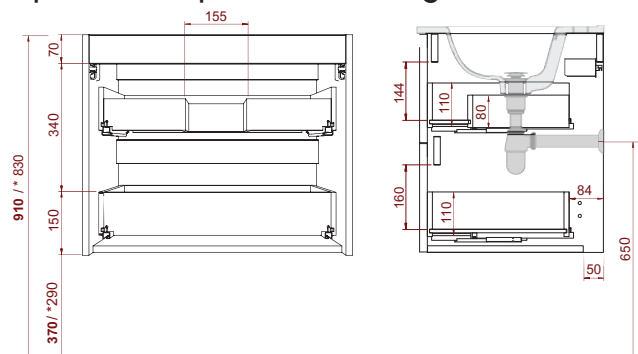
CASCO	600	700	800	1000
Longitud mm.	660	760	860	1060
Fondo mm.	510			
Altura mm.	610			
Peso neto Kg.	16,6	17,7	18,5	19,6
Peso bruto Kg.	18,7	19,7	22,2	22,9

FRENTES (1 ud)	600	700	800	1000
Longitud mm.	625	725	825	1025
Fondo mm.	295			
Altura mm.	40			
Peso neto Kg.	2,1	2,5	2,8	3,55
Peso bruto Kg.	2,4	2,7	3,11	3,86

Dimensiones del mueble



Espacio libre para zona de agua



IBON - Lavabo integrado 610 / 810 / 1010



Acabado



Blanco
brillo

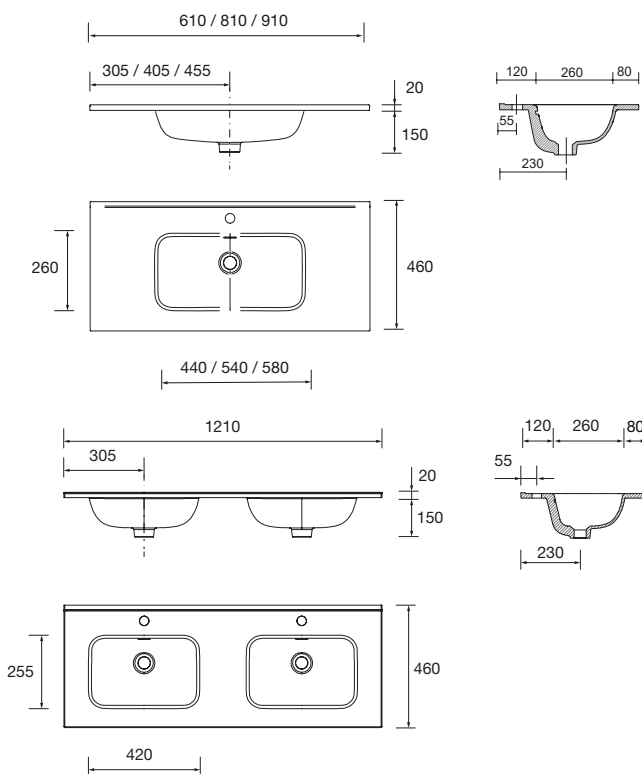
Características Técnicas

- Lavabo integrado de porcelana blanca, alto brillo.
- Resistente a productos químicos y a ralladuras.
- Reciclable.
- Lavabo con rebosadero.
- Sifón, desagüe clicker y grifo no incluido.



Dimensiones producto

* ± 10 mm



Encimeras de lavabo espesor 16 mm



E-05

Certificado
E-05

Acabados exteriores



Características Técnicas

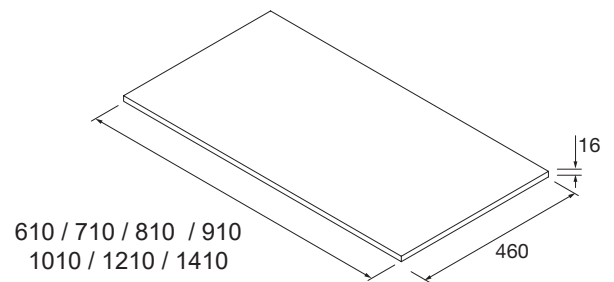
Fabricación (e=16mm):

- Roble, Nogal, Natural, Blanco Brillo, Blanco Mate, Negro Mate, Azul Mate: tablero de partículas laminado.

* Todos los tableros utilizados en la fabricación de este mueble están clasificados como clase E05 con bajo contenido en formaldehídos.

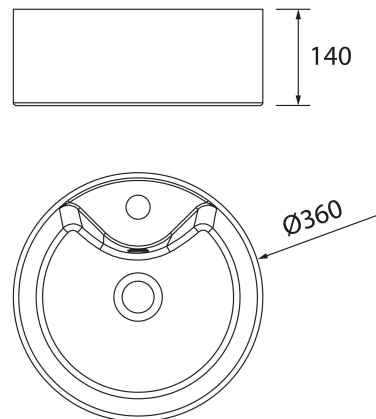
*Cantos según diseño: PVC, ABS. (canteado con cola PUR)

Dimensiones de la encimera



Lavabos Compatibles

Lavabo de posar: Lisboa



VENETO - Lavabo integrado 810/1010/1210



Acabado



Blanco
brillo

Dimensiones y peso embalaje

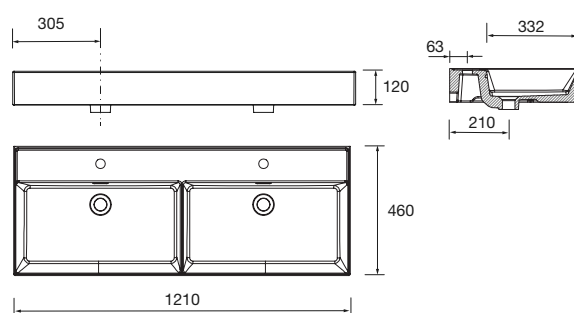
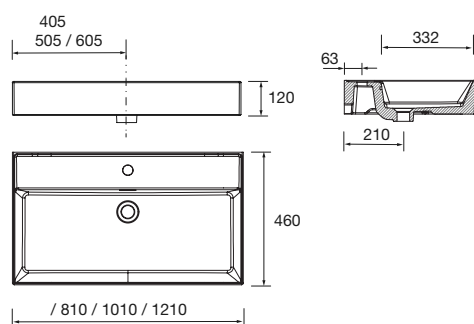
	800	1000	1200
Longitud (mm)	840	1040	1240
Profundidad (mm)	540		
Altura (mm)	190		
Peso neto (kg)	20,8	25,1	27,3
Peso bruto (kg)	21,9	26,3	28,7

Características Técnicas

- Lavabo integrado de porcelana blanca, alto brillo.
- Resistente a productos químicos y a ralladuras.
- Reciclable.
- Lavabo con rebosadero.
- Sifón, desagüe clicker y grifo no incluido.

Dimensiones producto

* ± 10 mm



TOSCANA - Lavabo integrado 1405



Acabado exterior



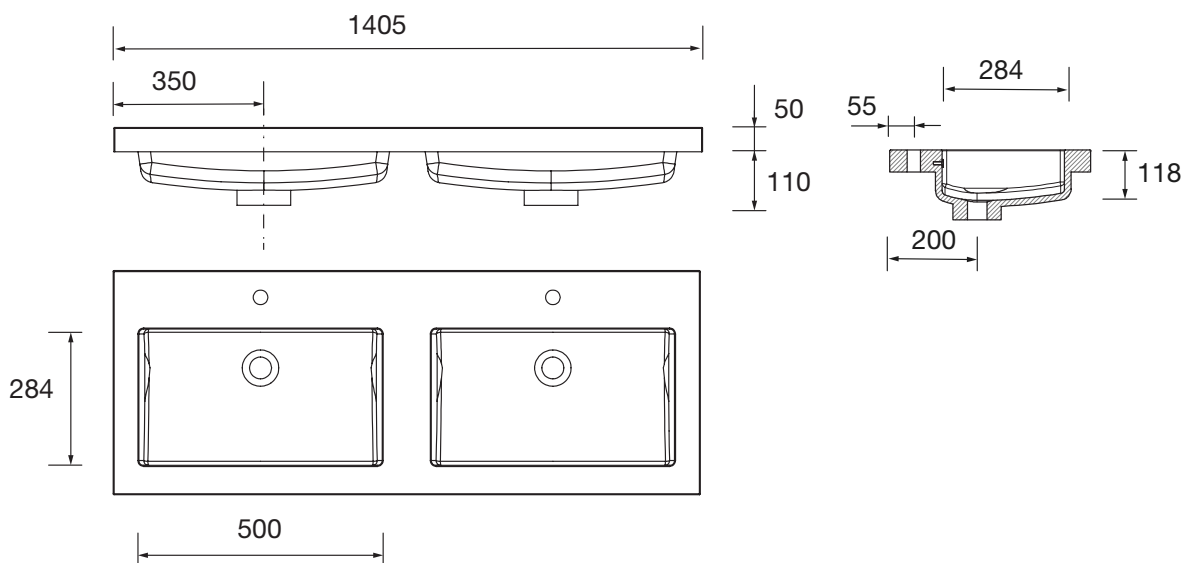
Blanco
brillo



Características técnicas

- Lavabo integrado de carga mineral blanca, alto brillo.
- Resistente a productos químicos y a ralladuras.
- Reciclable.
- Lavabo con rebosadero.
- Sifón, desagüe clicker y grifo no incluido.

Dimensiones producto



VILNA- Lavabo integrado 1605mm



Acabados



Blanco

Características Técnicas

Fabricación lavabos (15 mm):

Lavabos fabricados en mineral solid: Material compuesto formado por cargas minerales naturales y resina. Está revestido por un coating efecto estético opaco. Este revestimiento combina características excelentes de resistencia con un completo restablecimiento de la superficie.

Rebosaderos cromo y blanco incluidos.

Sifón, desagüe clicker y grifo no incluido.

Dimensiones producto

